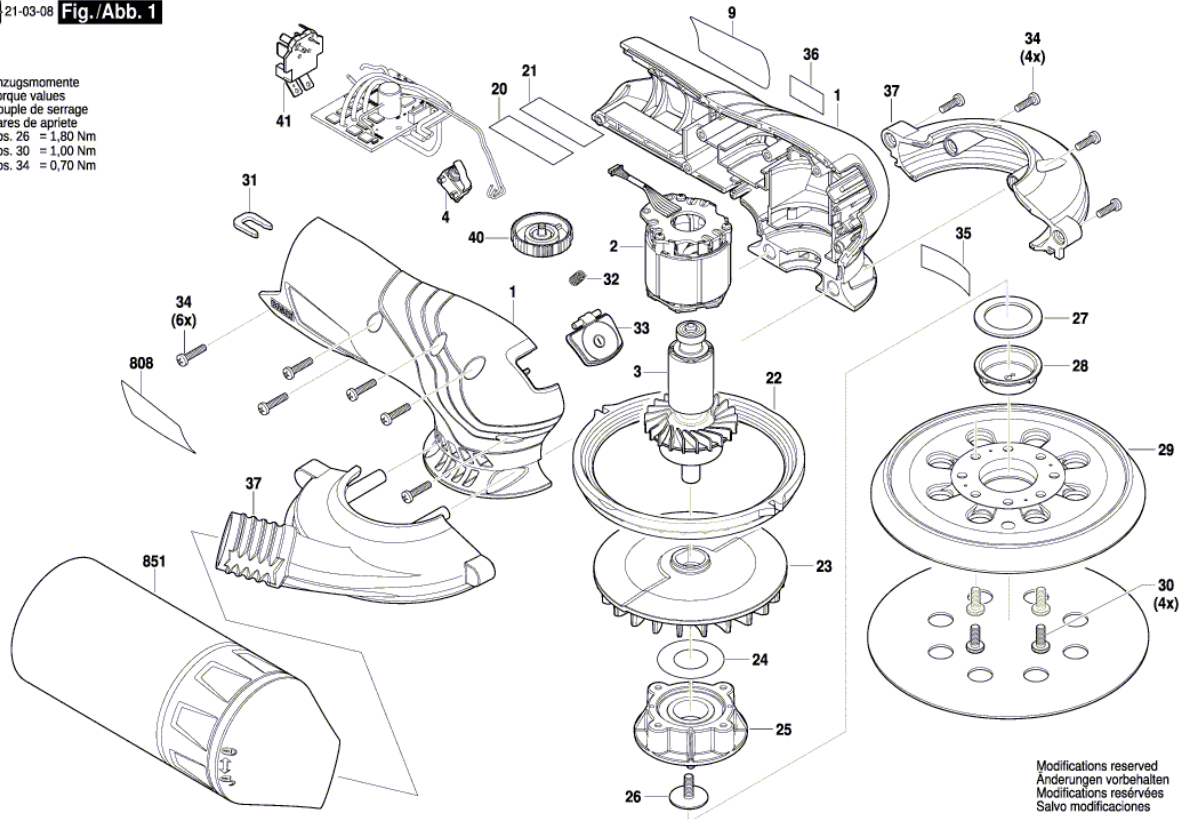


Изображение - модел - E

3 601 C72 100  
 Issue | 21-03-08 **Fig./Abb. 1**  
 Stand |

Anzugsmomente  
 Torque values  
 Couple de serrage  
 Pares de apriete  
 Pos. 26 = 1,80 Nm  
 Pos. 30 = 1,00 Nm  
 Pos. 34 = 0,70 Nm



Modifications reserved  
 Änderungen vorbehalten  
 Modifications réservées  
 Salvo modificaciones

**Списък на резервните части**

<b>Артикул</b>	<b>Каталожен номер</b>	<b>Описание</b>	<b>Изображение</b>
1	1 619 PB5 576	РЕДУКТОРНА КУТИЯ	1
2	1 619 PB5 617	СТАТОР	1
3	1 619 PB5 546	КОТВА	1
4	2 607 202 753	ПУСКОВ КЛЮЧ	1
9	6 082 Y00 DN0	САМОЗАЛЕПВАЩ ЕТИКЕТ	1
20	1 619 PB5 606	САМОЗАЛЕПВАЩ ЕТИКЕТ	1
22	1 619 PB5 547	СПИРАЧКА	1
23	1 619 PB5 548	ВЕНТИЛАТОР	1
24	1 619 PB5 549	ШАЙБА	1
25	1 619 PB5 550	ЛАГЕРЕН ФЛАНЕЦ	1
26	1 619 PB5 551	TORX-ВИНТ	1
27	1 619 PB5 552	КЕЧЕ	1
28	1 619 PB5 553	ЗАДЕН КАПАК	1
29	1 619 PB5 554	ГУМЕН ПЛОТ	1
30	1 619 PB5 555	TORX-ВИНТ	1
31	1 619 PB5 588	Bügelschelle	1
32	1 619 PB5 557	ПРИТИСКАЩА ПРУЖИНА	1
33	1 619 PB5 558	ШАЛТЕР-БУТОН	1
34	1 619 PB5 559	TORX-ВИНТ	1
35	1 619 PB5 560	СТИКЕР	1
36	1 619 PB5 582	САМОЗАЛЕПВАЩ ЕТИКЕТ	1
37	1 619 PB5 577	РЕДУКТОРНА КУТИЯ	1
40	1 619 PB5 601	РЕГУЛАТОР НА ОБОРОТ	1
41	1 619 PB5 614	КОНТАКТОР	1
808	6 082 Y00 DN2	ТАБЕЛКА	1
851	1 619 PB5 597	ПРАХОУЛОВИТЕЛ	1